

LE GROUPE DAFCO FILTRATION®

ENCADREMENT MÉTALLIQUES

AEROSTAR®

- Disponible en acier galvanisé 16 gauge ou acier inoxydable 304L
- Peut être employé individuellement ou dans des bands multiples
- Facile à assembler
- S'adapte à un éventail de types de filtre et de profondeurs



DESCRIPTION

Le contour métallique d'Aerostar est une armature qui est employée pour tenir différents types de filtres, ou des bands multiples de filtres 1" de jusqu'à 11 1/2". Des clips sont exigés pour tenir les filtres en place. Les contours métalliques ont des trous perforés pour les assembler rapidement et les aligner correctement. Des rivets ou les écrous/boulons de bruit sont utilisés pour assembler l'armature et tous les côtés devraient être sceller pour empêcher la déviation d'air. Des joints devraient être utilisés sur l'armature ou les filtres. Il peut être employé pour de nouvelles installations ou mises à niveau des systèmes existants. Construit en acier galvanisé 16 gauge, ce système encadrant durable peut être assemblé dans le domaine, dans les batteries de filtres constituées.

AVANTAGES

La polyvalence de cet encadrement d'Aerostar le rend idéal pour beaucoup d'applications. L'installation des filtres est facile avec l'utilisation des agrafes. Plusieurs différentes configurations sont disponibles, le rendant idéal pour l'usage avec de diverses tailles de conduit et conditions de capacité.

APPLICATIONS

L'encadrement métallique d'Aerostar peut remplacer n'importe quel système d'encadrant de filtre existant. Ils sont utilisés généralement pour reconstruire un band de filtres de rouleaux automatiques. Il est conçu pour l'usage avec des filtres 1" jusqu'à 11 1/2", avec ou sans pré-filtres. Ce logement peut être utilisé dans n'importe quelle application où il y a un besoin de filtration d'air telle que des écoles, des bâtiments de bureau, des hôpitaux et des applications industrielles.



LE GROUPE DAFCO FILTRATION®

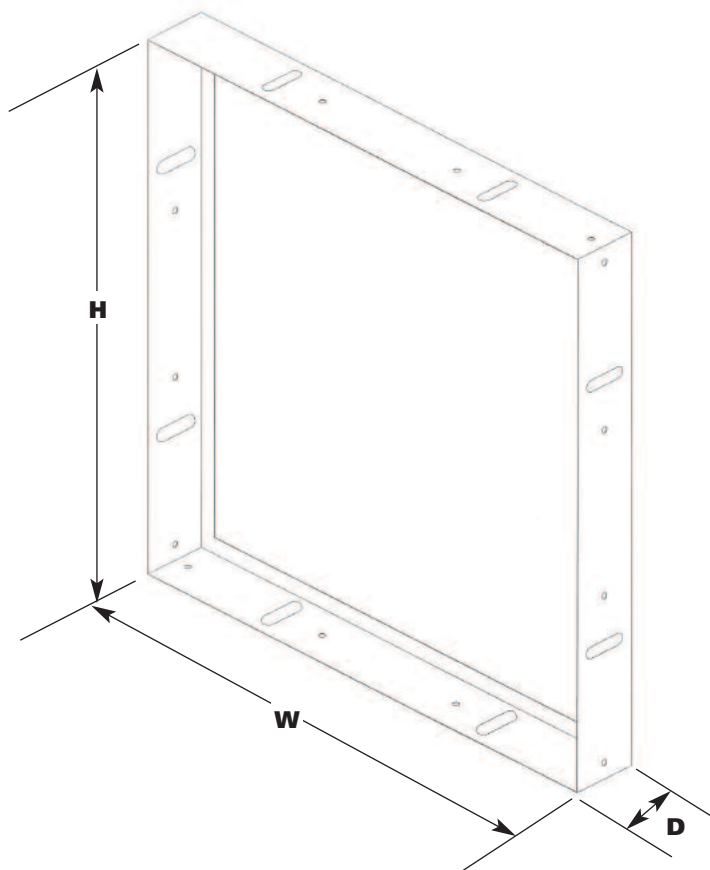
CARACTÉRISTIQUES DE TECHNOLOGIE

Cet encadrement d'Aerostar, manufacturé par Dafco Filtration Group Inc. sont 3" de profondeur et sont construits en acier galvanisé 16 gauge. Pour de plus grandes configurations des appuis verticaux seront employés pour ajouter la force. Ils seront perforés pour assurer l'alignement approprié et l'assemblage facile du système.

Tous les coins seront sans interruption soudés et rectifiés lisses. Des filtres seront tenus en place par l'utilisation des agrafes. L'armature tiendra compte de l'usage des pré-filtres sans déranger le filtre final. Des joints dans l'armature ou sur le filtre seront utilisés pour empêcher n'importe quelle fuite.

OPTIONS

- Acier inoxydable 304L
- Joint Scellant
- Agrafes



© DFG 02/09

